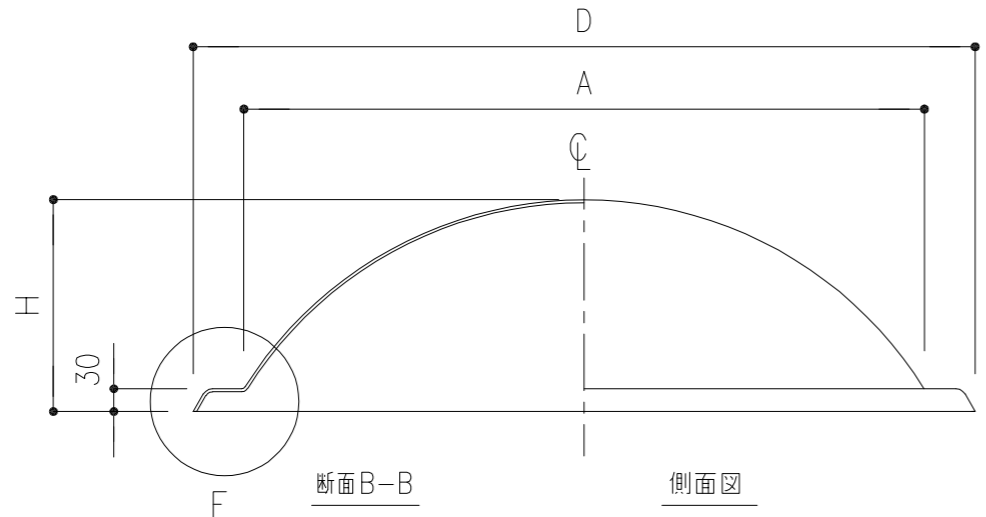
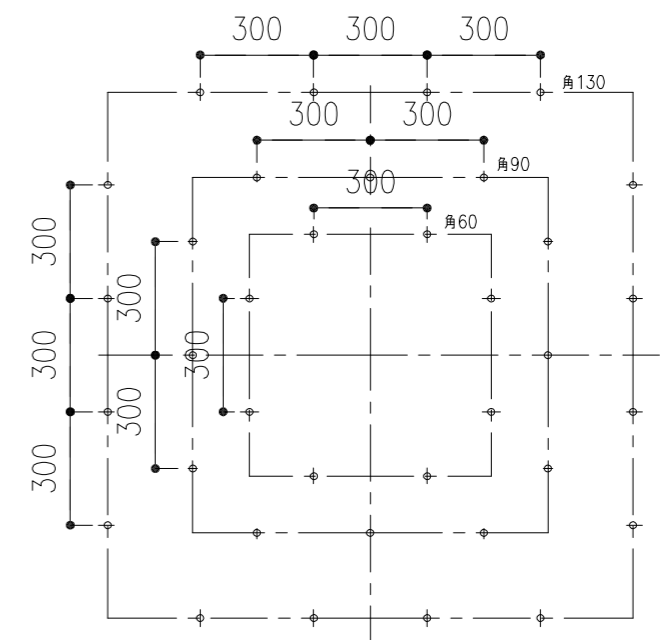


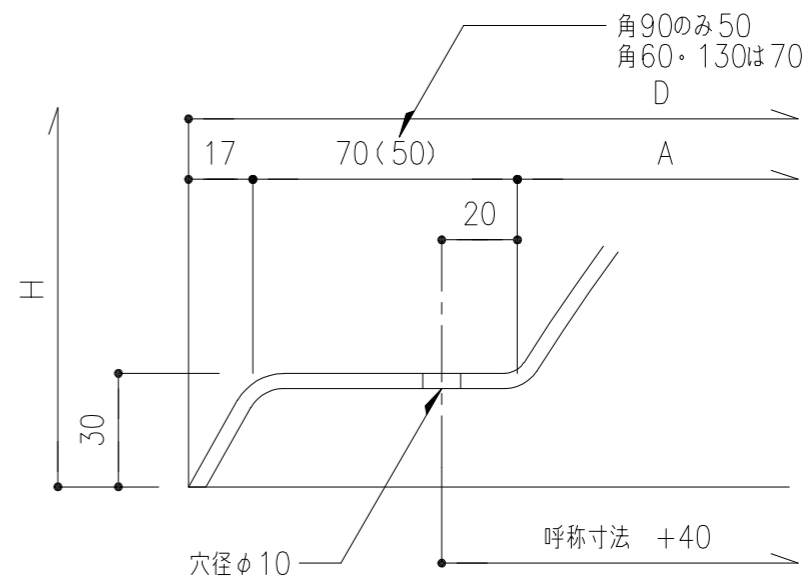
ドーム伏図 S=1:10



断面図 S=1:10



ボルト穴位置 S=1:20



E部詳細 S=1:2

呼び寸法	A 呼称寸法	D 外形寸法	H ドーム高さ	N ボルト穴数	素板厚さ
角60	600×600	774×774	190	8	3
角90	900×900	1034×1034	280	12	3
角130	1300×1300	1474×1474	380	16	4

材質 ポリカーボネート 乳白色  
(板厚:別記)  
品名 タフライトドーム  
角60・90・130

尺度 A3 1/10, 1/20, 1/2

三菱ケミカルインフラテック株式会社